

## Termómetro de infrarrojos KIRAY 300



El termómetro por infrarrojos **KIRAY 300** está diseñado para el diagnóstico, la inspección y el control de cualquier temperatura. Gracias a su sistema de haz láser dual, permite una fácil y precisa medición de la temperatura de objetos pequeños y distantes. Su memoria permite almacenar hasta 100 mediciones. Compatible con sondas termopares de tipo K.

### ESPECIFICACIONES

<b>Sensibilidad espectral</b>	De 8 $\mu$ m a 14 $\mu$ m
<b>Emisividad</b>	Ajustable de 0.10 a 1.00
<b>Resolución</b>	0.1 °C
<b>Rango de temperatura</b>	De -50 °C a 1850 °C
<b>Tiempo de respuesta</b>	150 ms
<b>Precisión*</b>	De -50 °C a 20 °C: $\pm 3$ °C De 20 °C a 500 °C: $\pm 1\%$ del v.m. $\pm 1$ °C De 500 °C a 1000 °C: $\pm 1.5\%$ del v.m. De 1000 °C a 1850 °C: $\pm 2\%$ del v.m.
<b>Repetibilidad en infrarrojo</b>	De -50 °C a 20 °C: $\pm 1.5$ °C De 20 °C a 1000 °C: $\pm 0.5\%$ del v.m. ó $\pm 0.5$ °C De 1000 °C a 1850 °C: $\pm 1\%$ del v.m.
<b>Indicación en pantalla de fuera de rango</b>	En el LCD se muestra "----"
<b>Láser</b>	Espectro de emisión: de 630 a 670 nm Potencia emitida < 1 mW, Clase 2 (II)

\* Precisión especificada en temperatura ambiental de 23°C a 25°C y humedad relativa < 80%HR.



Se entrega con sonda termopar

### ESPECIFICACIONES DE LA SONDA TERMOPAR

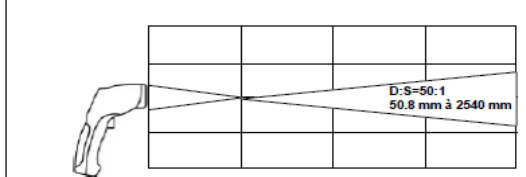
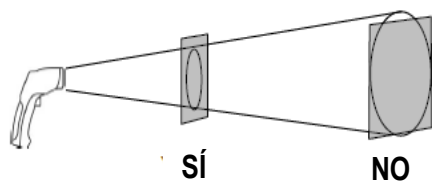
<b>Rango de medición</b>	De -40 °C a 400 °C
<b>Rango de muestra</b>	De -50 °C a 1370 °C
<b>Resolución</b>	0.1 °C
<b>Precisión</b>	$\pm 1.5\%$ del v.m. $\pm 3$ °C
<b>Longitud del cable</b>	1 m

### CARACTERÍSTICAS TÉCNICAS

<b>Pantalla</b>	LCD de 3 líneas. 50 x 34.9 mm
<b>Lente</b>	DS: 50:1 (50.8 mm a 2540 mm)
<b>Alarmas</b>	Señal acústica y señal visual. Umbral ajustables
<b>Dimensiones</b>	200 x 140 x 50 mm
<b>Autonomía</b>	95 h (láser e iluminación inactivos) 15 h (láser e iluminación activos)
<b>Alimentación</b>	1 pila 9 V
<b>Temperatura de uso</b>	De 0 °C a 10 °C brevemente De 11 °C a 50 °C
<b>Temperatura de almacenamiento</b>	De -10 °C a 60 °C
<b>Humedad relativa de trabajo</b>	De 10 a 90 %HR en operación < 80 %HR en almacenamiento
<b>Peso</b>	320 g (incluyendo batería)
<b>Memoria</b>	100 mediciones
<b>Apagado automático</b>	Después de 7 s de inactividad

### Distancia al objeto

<b>Distance</b>	1270	2540	3810	mm
<b>Diameter</b>	25.4	50.8	76.2	mm

## DESCRIPCIÓN DEL KIRAY 300



## DESCRIPCIÓN DEL KIRAY 300



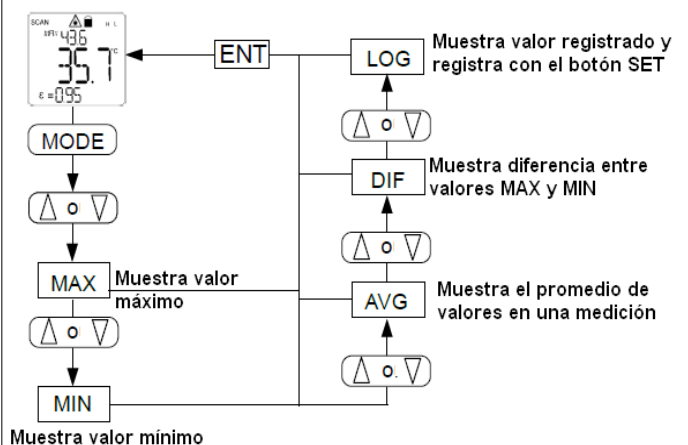
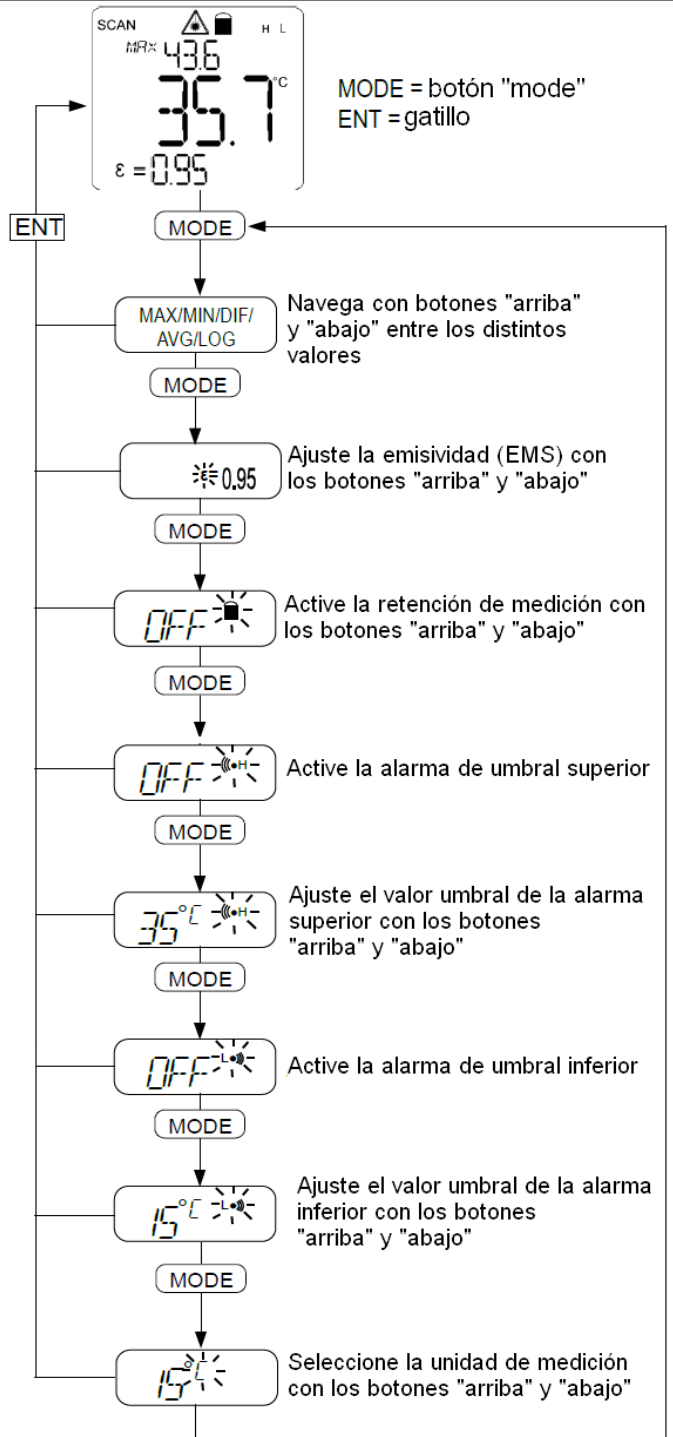
1. Botón "arriba". Permite aumentar el valor de la emisividad, así como el de los umbrales de alarma. También permite acceder a las mediciones almacenadas en memoria (LOG) y a los valores máximo (MAX), mínimo (MIN) y promedio (AVG).

2. Botón "backlight / laser". Permite activar o desactivar el láser y la luz de fondo de pantalla. También permite almacenar una medición.

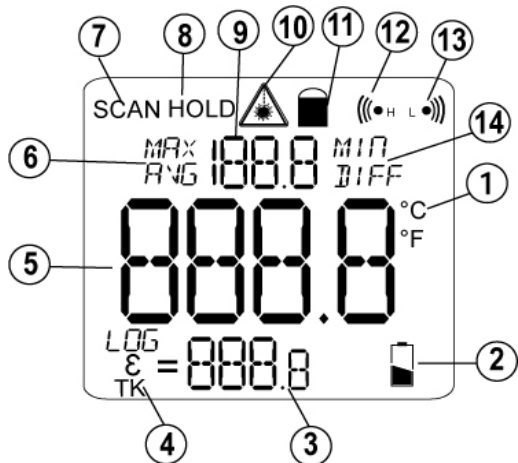
3. Botón "mode". Permite navegar entre los distintos modos (valores MAX, MIN, AVG y DIF, emisividad, umbrales de alarma y unidad de medición).

4. Botón "abajo". Permite disminuir el valor de la emisividad, así como el de los umbrales de alarma. También permite acceder a las mediciones almacenadas en memoria (LOG) y a los valores máximo (MAX), mínimo (MIN) y promedio (AVG).

## DIAGRAMAS DE OPERACIÓN



## PANTALLA



1. Unidad de medición (°C / F)
2. Indicador de batería baja
3. Valor registrado (LOG), emisividad (EMS), temperatura de la sonda termopar (TK)
4. Indicador LOG, EMS, TK
5. Valor medido de la temperatura
6. Indicador MAX y AVG
7. Indicador de medición actual
8. Indicador de retención de medición (HOLD)
9. Valor MAX, MIN, AVG, DIF
10. Indicador de activación del láser
11. Indicador de medición en continuo
12. Indicador de alarma superior
13. Indicador de alarma inferior
14. Indicador MIN y DIF

## CERTIFICACIÓN CE

Este instrumento cumple con las siguientes normativas:

- EN 50081-1: 1992, Compatibilidad electromagnética, Parte 1
- EN 50082-1: 1992, Compatibilidad electromagnética, Parte 2

## SE ENTREGA CON

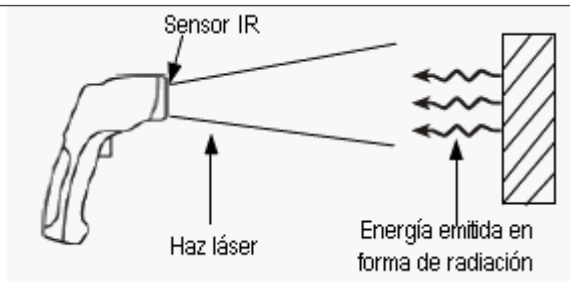
- Maleta de transporte
- Manual de usuario
- Sonda termopar de tipo K
- Trípode



## PRINCIPIO DE FUNCIONAMIENTO

Los termómetros por infrarrojos miden la temperatura superficial de los objetos. Su lente capta la energía que éstos emiten en forma de radiación infrarroja, así como la que reflejan de fuentes externas. Toda esta radiación es enfocada y captada por un detector que transforma esta energía en información que es mostrada como temperatura.

El puntero láser sólo se utiliza para apuntar al objeto.



## PERIODO DE GARANTÍA

Los instrumentos disponen de un periodo de 1 año de garantía que cubre cualquier defecto de manufacturación. Se requiere una evaluación del servicio de post-venta.

[www.kimo.fr](http://www.kimo.fr)

Distributed by :



EXPORT DEPARTMENT  
Tel : + 33. 1. 60. 06. 69. 25 - Fax : + 33. 1. 60. 06. 69. 29  
e-mail : export@kimo.fr